

**ZAŁĄCZNIK NR 4  
WARUNKI TECHNICZNE WYKONANIA  
PRZEPOMPOWNI WÓD OPADOWYCH Z POMPAMI  
ZATAPIALNYMI – BRANŻA ELEKTRYCZNA,  
AUTOMATYKI I POMIARÓW (AKPIA) ORAZ PRZEKAZU  
DO SYSTEMU SCADA.**

## I. Zasilanie.

1. Przepompownia wód opadowych musi być zasilana w energię elektryczną z dwóch źródeł (podstawowego i rezerwowego).
2. Zasilaniem podstawowym powinno być źródło z energetyki zawodowej (stacja MST znajdująca się najbliżej projektowanego obiektu).
3. Zasilaniem rezerwowym powinno być drugie, niezależne źródło z energetyki zawodowej, pracujące w układzie SZR z zasilaniem podstawowym lub wyposażenie rozdzielniczy zasilająco-sterującej przepompowni wód opadowych we wtyk do podłączenia przewoźnego agregatu prądotwórczego z przełącznikiem sieć-0-agregat.
4. Szafki przyłączowo-pomiarowe (SPP) - dla obiektów zakwalifikowanych do grupy przyłączeniowej IV i V - należy lokalizować w granicy działki.

Szczegółowe warunki zasilania pompowni wód opadowych projektant musi uzgodnić z działem Automatyki i Energetyki- (ZAE) odpowiedzialnym za sprawy energetyczne Spółki AQUANET S.A.

Bezwzględny warunkiem opiniowania projektów elektrycznych dla różnego rodzaju obiektów zasilanych energią elektryczną jest posiadanie warunków przyłączenia do sieci Enea Operator Sp. z o. o. tylko i wyłącznie dla danego obiektu. W przypadku wskazywania warunków przyłączenia dla całości osiedla (np. budynki mieszkalne, linie oświetleniowe oraz przepompownia wód opadowych) taki projekt będzie odsyłany do poprawy w celu uzyskania osobnych warunków przyłączenia tylko dla przepompowni wód opadowych lub innych obiektów wod-kan. Obiekty powyżej mocy przyłączeniowej 40 kW na napięciu 0,4 kV lub wszystkie obiekty na napięciu zasilania 15 kV muszą posiadać układy do kompensacji mocy biernej.

5. Nowoprojektowane układy sterowania przepompowniami wód opadowych należy wyposażyć w układ monitorujący zużycie energii elektrycznej w postaci analizatora parametrów sieci elektrycznej. Przekaz danych z układu monitorującego po łączu transmisyjnym RS485 lub Ethernet z wykorzystaniem protokołu MODBUS RTU lub MODBUS TCP/IP.
6. Punkt rozdziału przewodu PEN na PE i N (zmiana układu sieci TN-C na TN-C-S) musi być podłączony do indywidualnego uziemienia. Rezystancja uziemienia  $R < 5 \Omega$  mierzona z odłączonym uziemieniem energetyki zawodowej. Należy pamiętać, że rozdział przewodu PEN na PE i N można wykonać tylko i wyłącznie w sytuacji, gdy miedziany przewód PEN posiada przekrój min. 10mm<sup>2</sup>.

7. Układ sterowania przepompowni oraz układ transmisji danych musi być zasilany z zasilacza buforowego, zapewniającego podtrzymanie zasilania układów przez czas min. 30 min.

## II. Sterowanie.

1. System sterowania przepompowni powinien być oparty o sterownik programowalny PLC, współpracujący z panelem operatorskim HMI.
2. Przewidzieć w pracy przepompowni następujące poziomy zwierciadła wód opadowych: maksymalny awaryjny, maksymalny czynny, minimalny czynny, minimalny awaryjny (zabezpieczenie przed suchobiegiem). Zabezpieczenie pomp przed suchobiegiem musi działać w układzie sterowania ręcznego i automatycznego.
3. W układach sterowania pomp stosować zabezpieczenie przed zanikiem fazy i błędnym kierunkiem wirowania pola.
4. W przypadku zastosowania energoelektronicznych urządzeń łagodnego rozruchu – softstartów – zastosować softstarty z w pełni sterowanymi 3 fazami.
5. Do pomiaru poziomów oraz w sterowaniu pracą przepompowni wód opadowych w układzie automatyki zastosować sondę hydrostatyczną. Dla detekcji poziomów max. awaryjne i min. awaryjne zainstalować niezależne pływakowe sygnalizatory poziomu wód opadowych (gruszki). Detekcję poziomów awaryjnych minimalnych i maksymalnych oraz sterowanie oparte na tych sygnalizacjach należy realizować na przekaźnikach bez pośrednictwa sterownika PLC.
6. Należy przewidzieć niżej wyszczególnione sposoby sterowania przepompownią wód opadowych wybierane za pomocą przełącznika trybu pracy:

**0 - sterowanie wyłączone,**

**1- sterowanie ręczne miejscowe** przyciskami dla wszelkiego rodzaju prób urządzeń przepompowni,

**2- sterowanie automatyczne** realizowane będzie od poziomów zaprogramowanych w sterowniku przy zastosowaniu ciągłego analogowego pomiaru poziomu. W przypadku uszkodzenia (awarii) sterownika PLC lub sondy pomiarowej układ sterowania przechodzi w tryb **tzw. sterowania awaryjnego** zrealizowany z wykorzystaniem niezależnych sygnalizatorów poziomu (gruszek) usytuowanych na poziomie minimum awaryjnego (zabezpieczenie przed suchobiegiem) oraz maksimum awaryjnego

Układ taki pozwala na kilkudniową samoczynną pracę przepompowni wód opadowych do chwili usunięcia awarii aparatury automatyki.

7. Algorytm sterowania przepompownią wód opadowych:

- **poziom maksymalny awaryjny** - sygnalizacja o stanie awaryjnym optyczna i w systemie SCADA,
- **poziom pracy równoległej** – włączenie pompy drugiej pod warunkiem dopuszczenia do pracy równoległej pomp przez branżę technologiczną oraz ze względu na warunki zasilania elektrycznego przepompowni.
- **poziom maksymalny czynny** - włączenie pompy pierwszej,
- **poziom minimalny czynny** - wyłączenie pompy lub pomp,
- **poziom minimalny awaryjny** – zabezpieczenie pomp przed suchobiegiem – następuje blokada pracy pomp i włączenie sygnalizacji o stanie awaryjnym (optyczna i w systemie SCADA),
- praca agregatów pompowych przemienna.

W przypadku blokady pracy równoległej pomp lub w przypadku układu pomp z dodatkową pompą rezerwową, w sterowaniu automatycznym, również awaryjnym, zapewnić przełączanie pomp przy pracy jednej pompy przez czas dłuższy niż nastawa maksymalnego, ciągłego czasu pracy pompy (nastawa w sterowniku PLC i przekaźniku czasowym).

### III. Sygnalizacja i pomiary.

1. W przypadku zastosowania układów rozruchowych (softstarty) należy wyprowadzić z tych urządzeń (z wyjść przekaźnikowych) sygnalizację pracy i awarii. Styk sygnalizacji pracy należy wykorzystywać do wizualizacji stanu pracy agregatów pompowych (system SCADA, elewacja szafy) natomiast styk sygnalizacji awarii podłączać w zbiorczy łańcuch gotowości (awarii) agregatu pompowego.
2. Obwody sterowania dla trybu automatycznego-awaryjnego należy zasilac z indywidualnego zasilacza 24 V DC wyposażonego w sygnał 24V DC lub styk beznapięciowy sygnalizujący stan napięcia wyjściowego zasilacza. Sygnalizacja stanu napięcia wyjściowego przekazana do systemu SCADA i panel operatorski HMI.
3. Urządzenia i aparatura automatyki muszą być zasilane przez zasilacz awaryjny (zasilacz buforowy), aby zapewnić bezprzerwowe zasilanie w czasie przełączania z zasilania podstawowego na rezerwowe oraz zapewnić przesłanie do dyspozytorni informacji o zaniku napięcia zasilającego przepompownię wód opadowych.
4. Na elewacji szafki zasilająco-sterującej przewidzieć:
  - a) sygnalizację optyczną (lampki sygnalizacyjne diodowe) niezależną od sterownika:

- pracy agregatów pompowych,
  - awarii agregatów pompowych,
  - zawilgocenia silników pomp - opcjonalnie,
  - pracy i awarii dodatkowych urządzeń,
  - poziomu minimum awaryjnego,
  - poziomu maksimum awaryjnego.
- b) ciągły pomiar poziomu realizowany na sygnale 4...20mA.
  - c) liczniki godzin pracy agregatów pompowych.
  - d) ciągły pomiar prądów agregatów pompowych (dopuszczalny jest pomiar prądu w jednej fazie).
  - e) przełącznik trybu pracy: automatyczny – 0 – ręczny (A – 0 – R).
  - f) przełączniki i przyciski do sterowania urządzeniami w trybie pracy ręcznej.
  - g) panel operatorski HMI podłączony do sterownika PLC. Należy stosować panele operatorskie z kolorowym, graficznym ekranem dotykowym. Panele powinny być tego samego producenta, co PLC, z którymi współpracują.
5. Należy stosować pływakowe sygnalizatory poziomu do ścieków. Sygnalizatory pływakowe przymocować do łańcucha obciążonego ciężarkiem.
  6. Należy stosować sondy hydrostatyczne z dużą, odkrytą membraną separującą o zwiększonej grubości, zakres od 0-4m, dł. przewodu 20m w tym 5m w osłonie teflonowej dla zanurzenia w ściekach. Sondy hydrostatyczne przymocować do łańcucha bez ciężarka i montować w komorze czerpnej w rurze osłonowej na całej wysokości komory czerpnej.
  7. Podwieszenie łańcuchów sondy i wskaźników pływakowych należy zrealizować, tak aby były w zasięgu ręki z poziomu wjazdu bez schodzenia do komory czerpnej. Miejsce zahaczenia łańcuchów musi być oznaczone np. przy pomocy szekli.
  8. W AQUANET przyjęto jako standard, dla układów związanych z obsługą sieci wód opadowych, sterowniki PLC firmy Schneider Electric z rodziny *Modicon TM221CE...* (z portem Ethernet) i modulem wejść analogowych 4-20 mA rodziny *TM3* lub równoważne, panele operatorskie firmy Schneider Electric *HMIGTO 1310* lub równoważne, pływakowe sygnalizatory poziomu *NIVELCO NIVOFLOAT NW* lub równoważne, sondy hydrostatyczne *APLISENS SG25S* lub równoważne, , programowalny miernik dwuprogowy *APLISENS PMS 920* lub równoważny.
  9. Należy stosować anteny zewnętrzne zabezpieczone przed aktami wandalizmu. W projekcie należy zawrzeć zapis: „Celem uzyskania jak najlepszych parametrów łączności należy dokonać doboru rodzaju anteny oraz jej lokalizacji na etapie uruchamiania.”

10. Przewidzieć następujące sposoby załączania oświetlenia terenu (jeżeli oświetlenie jest wymagane):
  - automatyczne (wylłącznik zmierzchowy lub astronomiczny zegar sterujący),
  - ręczne.
11. Do oświetlenia montowanego na słupach stosować słupy kompozytowe z oprawami o klasie ochronności II.

#### IV. Rozdzielnice.

1. Szafkę zasilająco-sterującą wyposażyć w oświetlenie włączane automatycznie w momencie otwarcia szafki.
2. Drzwi szafek zasilająco-sterujących (również wewnętrznych) wyposażyć w ograniczniki otwarcia drzwi z blokadą ich samoczynnego zamknięcia.
3. Szafka metalowa, malowana proszkowo.
4. Szafkę wyposażyć w elementy ochrony przepięciowej w klasie T2+T3, wylłącznik różnicowo-nadprądowy, zabezpieczenia nadprądowe z detekcją stanu zabezpieczenia, zasilacz UPS. Na wyposażeniu szafki grzałka z regulatorem oraz 2 wentylatory (nawiewny i wywiewny) z regulatorem (np. przy stosowaniu softstartów). Kontrola obecności zasilania w 4 punktach. Gniazdko serwisowe 230 V AC z uziemieniem, zabezpieczone wylłącznikiem różnicowo-prądowym.
5. Przewody i kable prowadzić w plastikowych korytkach kablowych grzebieniowych – kolor szary.
6. Należy precyzyjnie opisać wszystkie obwody i urządzenia. Wprowadzić trwale oznakowanie urządzeń, przewodów elektrycznych i żył mające odzwierciedlenie w dokumentacji.
7. Opisy na elewacji szafki powinny być wykonane za pomocą grawerowanych naklejanych tabliczek (uwaga ta dotyczy również oznaczeń na urządzeniach i aparaturze montowanej poza szafą). Opisy w języku polskim.
8. Na drzwiach szafki kieszeń na dokumentację.
9. Dla ochrony przed czynnikami atmosferycznymi, uszkodzeniami mechanicznymi i zapyleniem, szafkę zasilająco-sterowniczą należy umieścić w metalowej obudowie ochronnej, wolnostojącej, z drzwiami czołowymi pełnymi i daszkiem ochronnym. Dodatkowo wewnątrz obudowy ochronnej przewidzieć instalację na płycie montażowej:
  - rozłącznik główny lub przełącznik sieć-0-agregat (jeśli występuje)
  - wtyk do podłączenia przewoźnego agregatu prądotwórczego (jeśli występuje)

10. Cokół, na którym posadowiona jest obudowa ochronna, musi posiadać otwór rewizyjny umożliwiający dostęp do przepustów kablowych i złącza lokalnego uziemienia.

## **V. Wykaz sygnałów przekazywanych do systemu SCADA.**

Należy przewidzieć przekaz do SCADA następujących sygnałów:

- sygnalizację awarii zasilania podstawowego
- sygnalizację awarii zasilania rezerwowego
- sygnalizację pracy i awarii agregatów pompowych
- pracy i awarii dodatkowych urządzeń
- w przypadku zastosowania energoelektronicznych urządzeń łagodnego rozruchu – softstartów – w sygnalizacji pracy i awarii agregatów pompowych uwzględnić sygnalizację pracy i awarii softstartów
- sygnalizację zawilgocenia lub nieszczelności pomp, (jeśli pompy są fabrycznie wyposażone w takie zabezpieczenie),
- sygnalizację trybu sterowania AUTO/0/REŹCZNE,
- sygnalizację przejścia z zasilania podstawowego na rezerwowe
- sygnalizację poziomu minimum awaryjnego (z oddzielnego czujnika)
- sygnalizację poziomu maksimum awaryjnego (z oddzielnego czujnika)
- sygnalizację otwarcia: drzwi szafki zasilająco-sterowniczej, drzwi pomieszczenia, komór czerpnych (jeżeli występują na obiekcie), drzwi obudowy ochronnej
- ciągły pomiar poziomu zwierciadła wód opadowych
- czasy pracy pomp naliczane w sterowniku PLC przepompowni
- pomiary z analizatora parametrów sieci elektrycznej
- pomiary i sygnalizacje z układu SZR
- sygnalizację awarii zasilacza 24V zasilającego układy sterowania dla trybu pracy automatycznej-awaryjnej

## **VI. SCADA dla wód opadowych.**

Przepompownię należy zwizualizować w systemie sterowania, wizualizacji i archiwizacji danych SCADA przepompowni wód opadowych dla miasta Poznania. Dane do serwerów SCADA, trafiają

z rozproszonej sieci sterowników PLC nadzorujących poszczególne przepompownie wód opadowych. Dane ze sterowników PLC przekazywane są przy wykorzystaniu modemów GSM (sieć telefonii komórkowej). Transmisja danych odbywa się w trybie online.

Istniejący system SCADA oparty jest na oprogramowaniu GE Cimplicity v.11.0. Dostęp do aplikacji systemu SCADA zamawiający realizuje poprzez sieć Ethernet i oprogramowanie Ekran System. Warunki techniczne i sposób przyłączenia przepompowni wód opadowych do istniejącego systemu SCADA wykonawca przepompowni powinien uzgodnić z działem Automatyki i Energetyki (ZAE) Aquanet S.A. na etapie składania oferty – Kierownik działu ZAE nr tel. 603 399 084.

Docelowo zamawiający przewiduje przyłączenie w przyszłości przepompowni wód opadowych do systemu SCADA będącego własnością Aquanet S.A. bez wykonywania dodatkowych zmian w systemie sterowania obiektem.

## VII. Transmisja danych.

Do transmisji danych między przepompowniami wód opadowych, a systemem SCADA należy wykorzystać modemy GSM z transmisją LTE. W AQUANET S.A. przyjęto jako standard modem przemysłowy **Modem IP MOXA OnCell 3120-LTE-1** lub równoważny.

Transmisja danych z przepompowni wód opadowych do SCADA powinna odbywać się cyklicznie, w trybie online, SCADA nawiązuje łączność z przepompownią i sprawdza jej stan pracy. Parametry technologiczne i stany pracy urządzeń powinny być wizualizowane na ekranach synoptycznych SCADA.

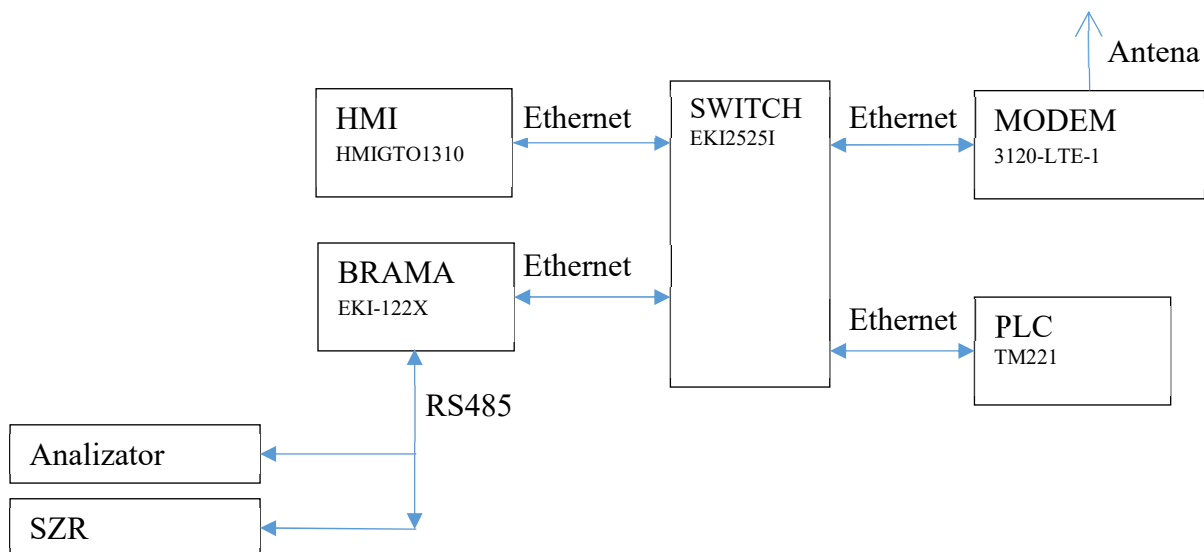
Transmisja danych do systemu SCADA powinna być realizowana w protokole komunikacyjnym **MODBUS TCP/IP**.

W celu ochrony systemu SCADA przed przeciążeniem sygnałami o awariach, w przypadku generowania dużej ilości sygnałów alarmowych przez nieprawidłowo działającą przepompownię, w sterowniku PLC należy umożliwić zdalne, z systemu SCADA i panelu operatorskiego HMI, zablokowanie/odblokowanie wysyłania do systemu SCADA sygnałów o alarmach z danej przepompowni.

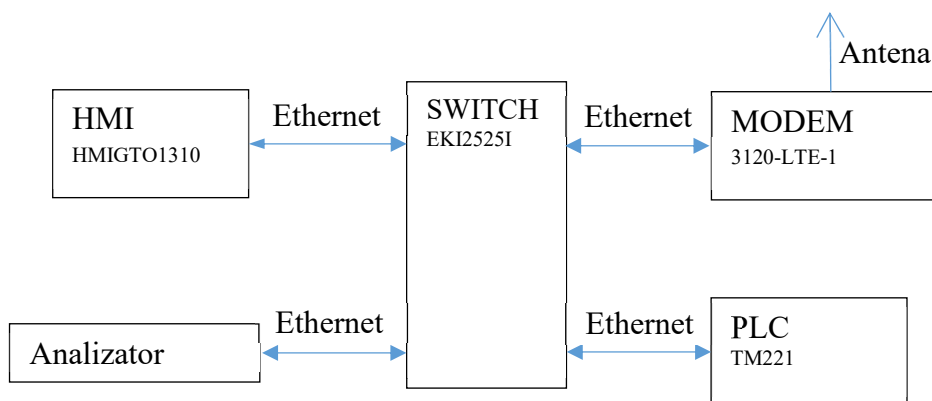
Na Rys. 1 przedstawiono schemat blokowy preferowanego w Aquanet układu transmisji danych dla przepompowni wód opadowych.

Na Rys. 2 przedstawiono schemat blokowy uproszczonego układu transmisji danych dla przepompowni, dopuszczonego do stosowania w przypadku, gdy na przepompowni występuje tylko jedno urządzenie (poza PLC) z portem ethernet (tylko analizator parametrów sieci elektrycznej).





Rys. 1. Preferowana konfiguracja urządzeń transmisji danych



Rys. 2. Dopuszczalna konfiguracja urządzeń transmisji danych w przypadku występowania tylko analizatora sieci

## VIII. Uwagi.

1. W projekcie należy dodać uwagę: „Oprogramowanie sterownika musi zachować zawartość rejestrów w sterowniku do zdalnego odczytu przez modem transmisji identyczną, jak w już zrealizowanych przepompowniach wód opadowych” (do wglądu w dziale Automatyki i Energetyki- ZAE odpowiedzialnym za serwis systemów automatyki Spółki AQUANET S.A.).

2. Przed rozruchem technologicznym przepompowni Wykonawca musi dostarczyć do działu Automatyki i Energetyki- (ZAE) odpowiedzialnego za serwis układów automatyki Spółki AQUANET oprogramowanie sterownika PLC i panela operatorskiego HMI (aplikacje) w wersji otwartej do edycji z nazwami symbolicznymi zmiennych, instrukcję obsługi panelu operatorskiego w wersji elektronicznej, pliki konfiguracyjne urządzeń komunikacyjnych (jeżeli występują). Wykaz nastaw różnych od nastaw fabrycznych, w postaci pliku tekstowego lub excel, sofstartów, innych konfigurowalnych urządzeń (jeżeli występują). Oprogramowanie sterownika PLC i panelu operatorskiego HMI po odbiorze w całości przejdzie na własność Zamawiającego. Rozumie się przez to, że Wykonawca w ramach otrzymanego wynagrodzenia przeniesie autorskie prawa majątkowe do oprogramowania na Zamawiającego.
3. Wykonawca dostarczy Zamawiającemu programy narzędziowe wraz z licencjami, niezbędne do oprogramowania wykorzystanych sterowników PLC, paneli operatorskich HMI i innych wykorzystanych urządzeń programowalnych, o ile Zamawiający nie jest w posiadaniu takiego oprogramowania narzędziowego.
4. Projektowaną aparaturę elektryczną i AKPiA należy na roboczo uzgodnić z działem Automatyki i Energetyki- (ZAE) odpowiedzialnym za sprawy automatyki i energetyki Spółki AQUANET S.A. przed jej wyspecyfikowaniem w projekcie.
5. Całość osprzętu AKPiA i elektrycznego musi spełniać wymagania zawarte w dyrektywach Unii Europejskiej, być dopuszczonym do stosowania na terenie UE oraz posiadać stosowne certyfikaty na znak bezpieczeństwa CE i deklaracje zgodności.
6. Kartę SIM do modemu dostarcza AQUANET S.A.