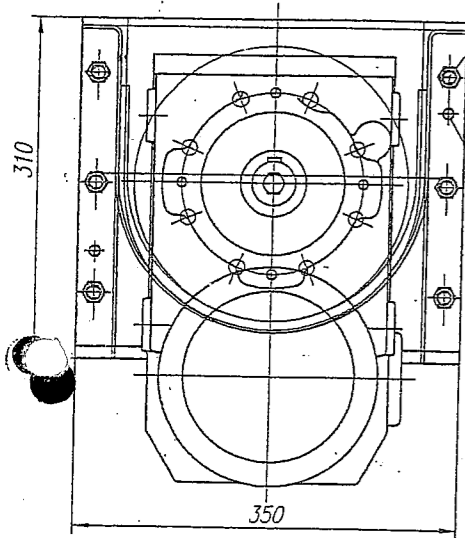


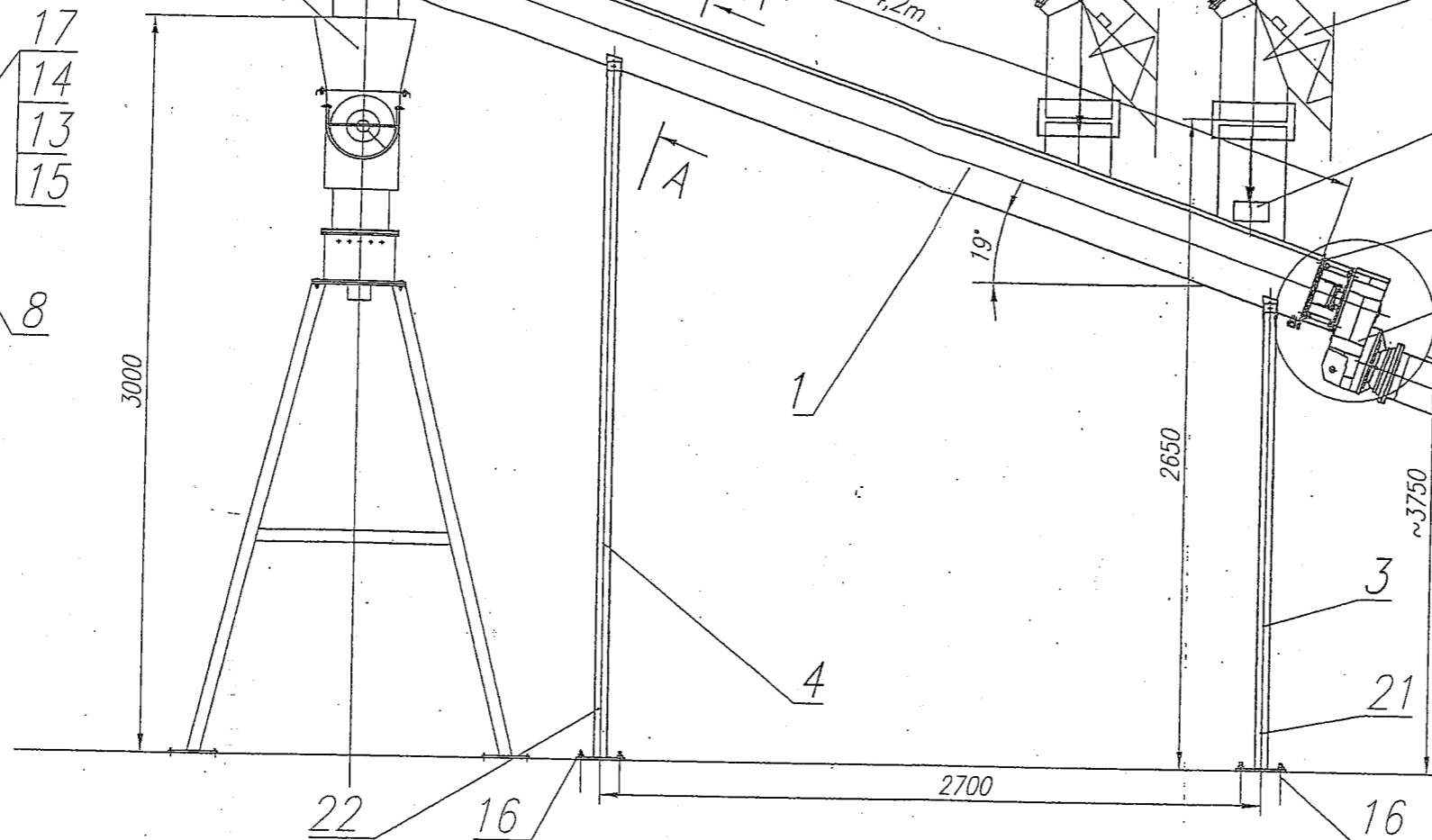
Widok "W" (bez tła)

1:5



Przenośnik ślimakowy

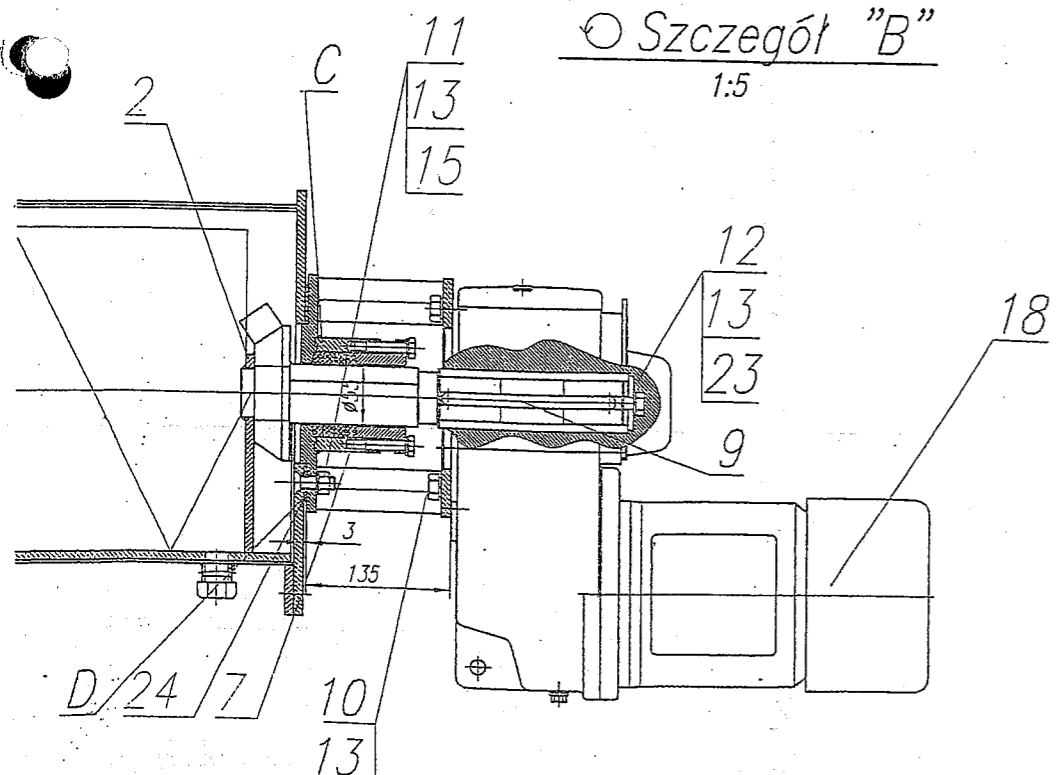
- 17
- 14
- 13
- 15



Płuczka piasku typ PPII

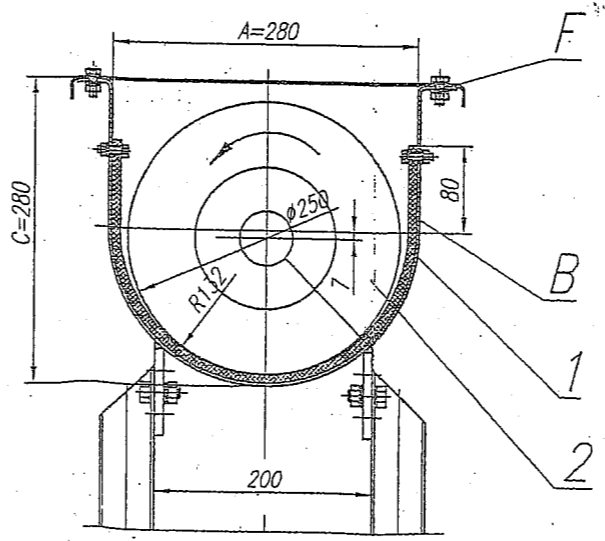
Szczegół "B"

1:5



A-A (bez tła)

1:5



A-F Wykaz części zamiennych

UWAGI:

1. Przenośnik ślimakowy należy wykonać zgodnie z WTWiO maszyn prod. ZPU-HB9
2. Pokrywę koryta doszczelnić silikonem tak aby zapewnić całkowitą szczelność przenośnika i jego połączeń zewnętrznych
3. Przewody el. pomiędzy urządzeniem i szafa sterowniczą prowadzić w korytkach.

23	Podkładka okr	1	OH18N9	ø50/ø12x5	0,1	
22	Płytkę wyrównawczą	2			0,1	HB-00-129
21	Płytkę uziomu	1			0,1	HB-00-128
20	Tabliczka znamionowa	1			0,1	PS-0.0.1/91a
19	Tabliczka firmowa	1			0,1	HB-00-130
18	Motoreduktor N=1.5kW,n=1400	1		SK3282AZH-90L/4	54	NORD
17	Śruba	6	A2-70	M12x35	0,01	DIN 933
16	Kotwa rozprężna	8	A2	12/40	0,1	
15	Nakrętka	14	A2-70	M12	0,01	DIN 934
14	Podkładka okr.	6	A2	13	0,001	DIN 125
13	Podkładka spr.	19	A2	B 12,2	0,002	DIN 127
12	Śruba	7	A2-70	M12x35	0,01	DIN 933
11	Wkręt z łbem stożkowym	8	A2-70	M12x35	0,01	DIN7991
10	Śruba	6	A2-70	M10x25	0,01	DIN 933
9	Wpust pryzmatyczny	1	45	A12x8x160	0,2	PN-70/M-85005
8	Sworzeń	2	A2	ø10k6x20-A	0,012	DIN 1444
7	Zespół uszczelniający	1			12	PS-3.0.0/91a
6						
5	Płyta motoreduktora	1			6,5	PS-0.0.3/91a
4	Noga II	1			33	PS-0.2.0/91
3	Noga I	1			21	PS-0.1.0/91
2	Wał ślimakowy	1			86	PS-2.0.0/91a
1	Zespół koryta	1			132	PS-1.0.0/91
Poz.	Nazwa	Ilość szt.	Material	Wymiar	Masa kg	Numer normy Numer rysunku

HBO
HYDROBUDOWA 9
Przedsiębiorstwo Inżynieryjno-Budowlane
Sp. z o.o.
Zakład Produkcji Urządzeń
Poznań ul. Gnieźnieńska 63
tel.: (0-61) 877-19-01, fax: (0-61) 878-01-28

Nazwa projektu: **Przenośnik ślimakowy**

Nazwa rysunku: **Zestawienie**

Nazwisko: **A.Szczerkowski**

Data: **09.06**

Podpis: **A.Szczerkowski**

Skala: **1:20**

Format: **A2**

Numer rysunku: **PS-0.0.0/91**

24	Uszczelka	1	0,4	PS-0.0.2/91
----	-----------	---	-----	-------------