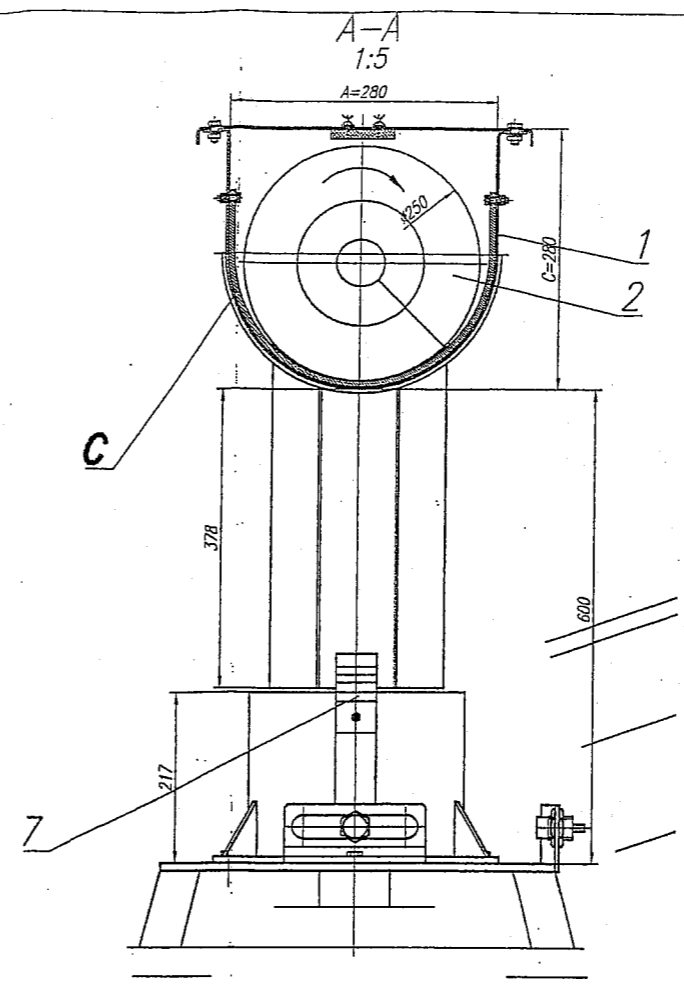
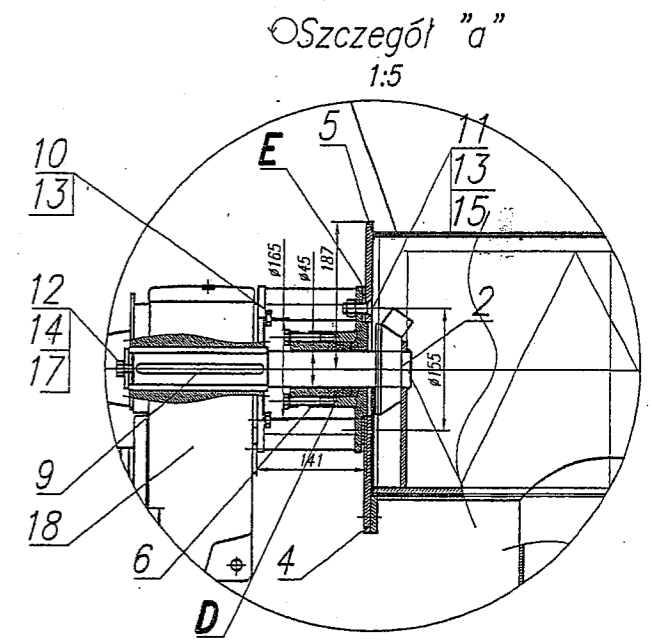
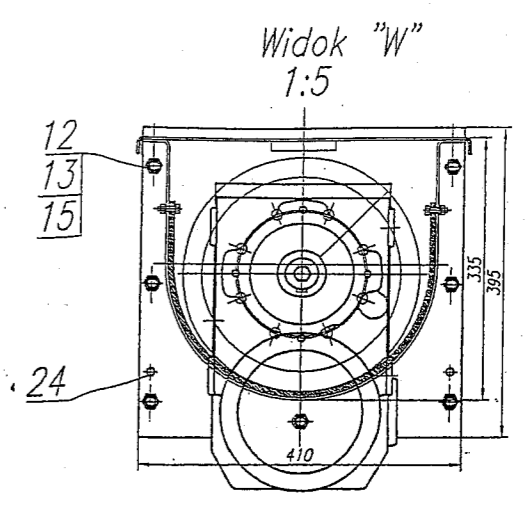


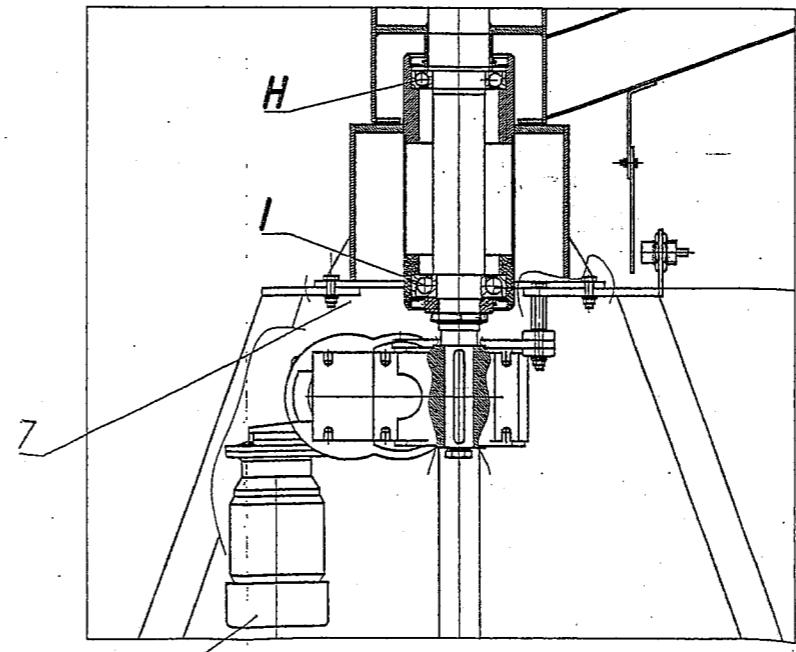
dokładny zakres ustalić na obiekcie (Poz.9 i 14 z rys. PS-4.0.0/90 spawać w montażu na obiekcie)



Szczegół "b" 1:5



Szczegół "a" 1:5



- UWAGI:**
1. Przenośnik ślimakowy PS/90 należy wykonać zgodnie z WTWO maszyn prod. ZPU-HB9
  2. Przewody el. pomiędzy urządzeniem i szafa sterowniczą prowadzić w korytkach.
  3. SK3282 AZH-80L/4-OSG-DR-2WD, i=55,79, d=40mm, ukt, H2.

Poz.	Nazwa	Ilość szt.	Material	Wymiar	Masa kg	Numer normy	Numer rysunku
20	Tabliczka znamionowa	1	Al		0,1	PS-0.0.5/92a	
19	Tabliczka firmowa	1	Al		0,1	HB-00-130	
18	Motoreduktor N=0,75kW, n=1400	1	uwaga 3)		40	Nord	
17							
16	Kotwa swarzniowa	8	A2	FBN 12/35x113	0,1	Fisher	
15	Nakrętka	13	A2-70	M12	0,01	DIN 934	
14	Podkładka spr.	4	A2	B 10,2	0,002	DIN 127	
13	Podkładka spr.	14	A2	B 12,2	0,002	DIN 127	
12	Śruba	8	A2-70	M12x35	0,01	DIN 933	
11	Wkręt z łbem stożkowym	6	A2-70	M12x35	0,01	DIN7991	
10	Śruba	4	A2-70	M10x25	0,01	DIN 933	
9	Wpust pryzmatyczny	1	OH18N9	A10x8x85	0,2	PN-70/M-8500	
8							
7	Zespół napędu obrotu	1			1,35	PS-4.0.0/90a	
6	Zespół uszczelniający	1			12	PS-3.0.0/90a	
5	Płyta motoreduktora	1	OH18N9		6,5	PS-0.0.3/92	
4	Uszczelka	1	EPDM		0,1	PS-0.0.2/88	
3	Podpora	1	OH18N9		65	PS-0.0.1/90a	
2	Wał ślimakowy	1	OH18N9		50	PS-2.0.0/92a	
1	Zespół koryta	1			95	PS-1.0.0/92	

**HBO** HYDROBUDOWA 9  
Pracownia Inżynierska - Zakład  
Zakład Produkcji Urządzeń  
Poznań ul. Gnieźnieńska 63  
tel. (0-61) 877-19-01, fax (0-61) 878-01-28

Nr zlec.: L.O.S. Poznań

Nazwa projektu: Przenośnik ślimakowy

Nazwa rysunku: Zestawienie

Projektował: T.Michalski Data: 07.09

Konstruował: M.Pawłowicz 07.09

Sprawdził: T.Michalski 07.09

Format: A1

Skala: 1:10

Numer rysunku: PS-0.0.0/92a

Poz.	Nazwa	Ilość szt.	Material	Wymiar	Masa kg	Numer normy	Numer rysunku
25							
24	Sworzeń z łbem	2	A2	10m6-20	0,012	DIN 1444	
23							
22							
21	Płytko uziomu	1	OH18N9		0,1	HB-00-128	